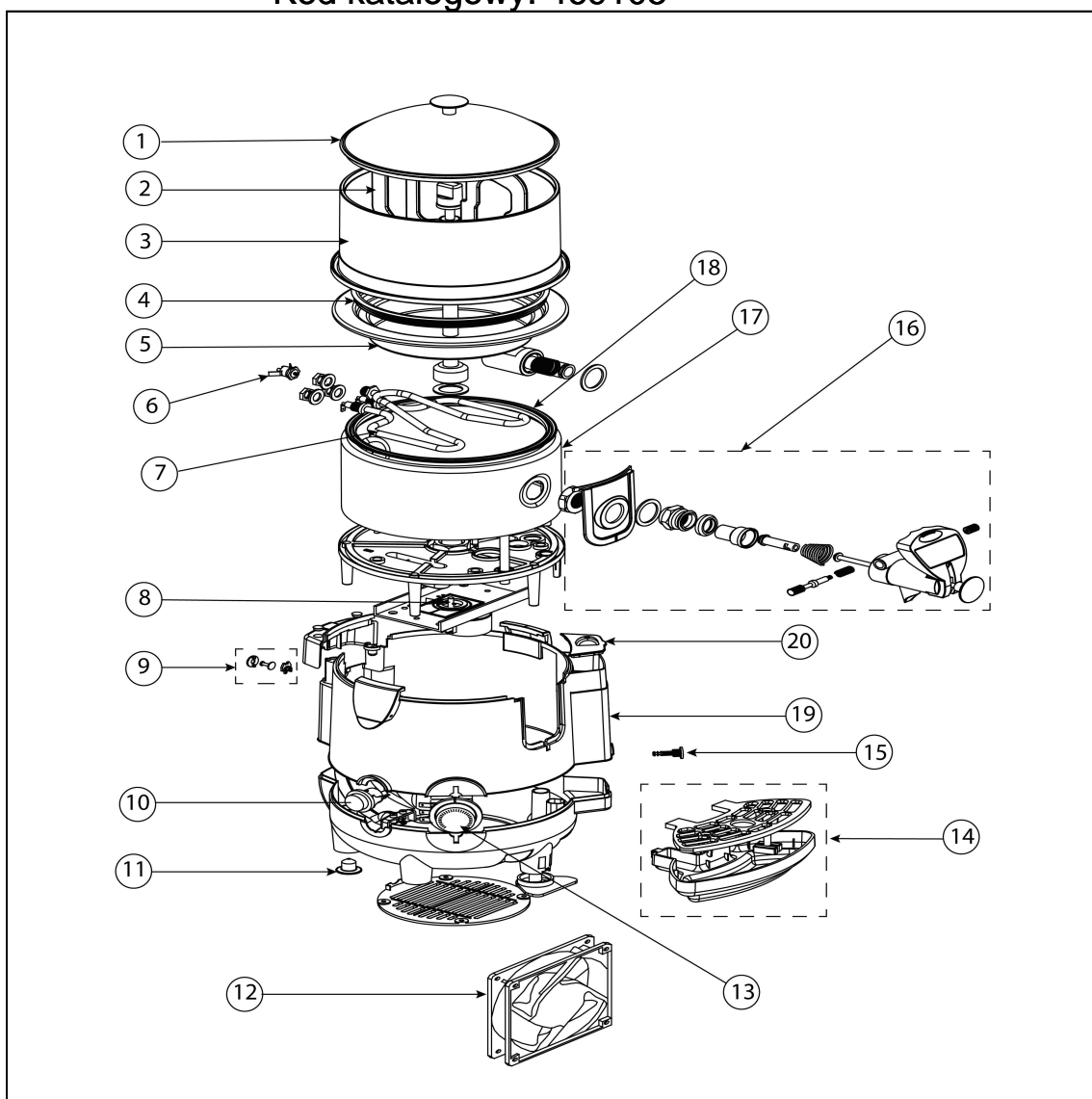


## podgrzewacz do czekolady

Kod katalogowy: 469105



Nr części (V nr rys.-nr części z rysunku)	Nazwa	Kod
V469105-01	Pokrywa	
V469105-02	Mieszadło kompletne	
V469105-03	Pojemnik	
V469105-04	Górna uszczelka bojlera	
V469105-05	Górna część bojlera	
V469105-06	Zabezpieczenie termiczne	
V469105-07	Grzałka	
V469105-08	Silnik	
V469105-09	Przycis reset	
V469105-10	Włącznik	
V469105-11	Nóżka	
V469105-12	Wentylator	
V469105-13	Termostat	
V469105-14	Ociekacz kompletny	
V469105-15	Korek odpływu	
V469105-16	Kran	
V469105-17	Dolna część bojlera	
V469105-18	Dolna uszczelka bojlera	
V469105-19	Pojemnik na wodę	
V469105-20	Zatyczka pojemnika	